

육조 건식시공 제안서

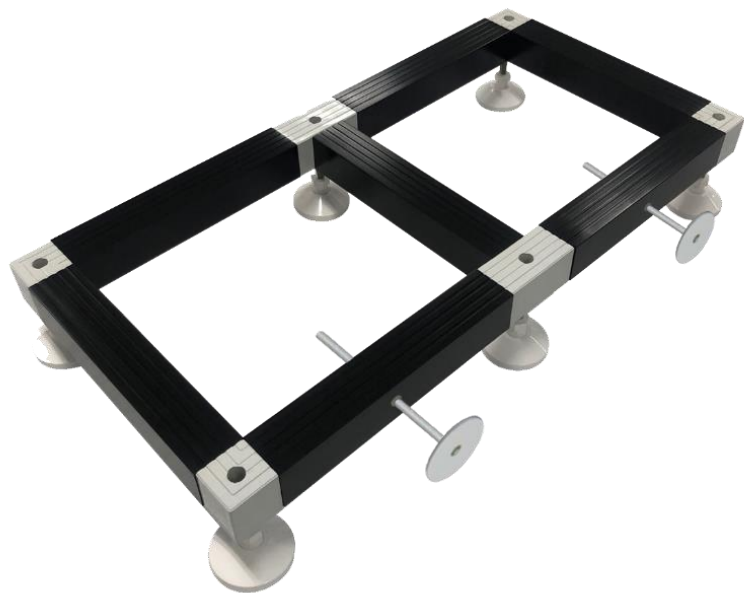


INDEX

1. 건식 시공용 욕조 받침대 _ 스펙 3P
2. 건식 시공용 욕조 받침대 _ 시험성적서 & 도면 4P
3. 건식 시공용 욕조 받침대 _ 하부 지지대 5P
4. 건식 시공용 욕조 받침대 _ 시공 6P
5. 자사 건식 욕조 받침대의 장점 7P

1. 건식 시공용 욕조 받침대 _ 스펙

Top View



Bottom View

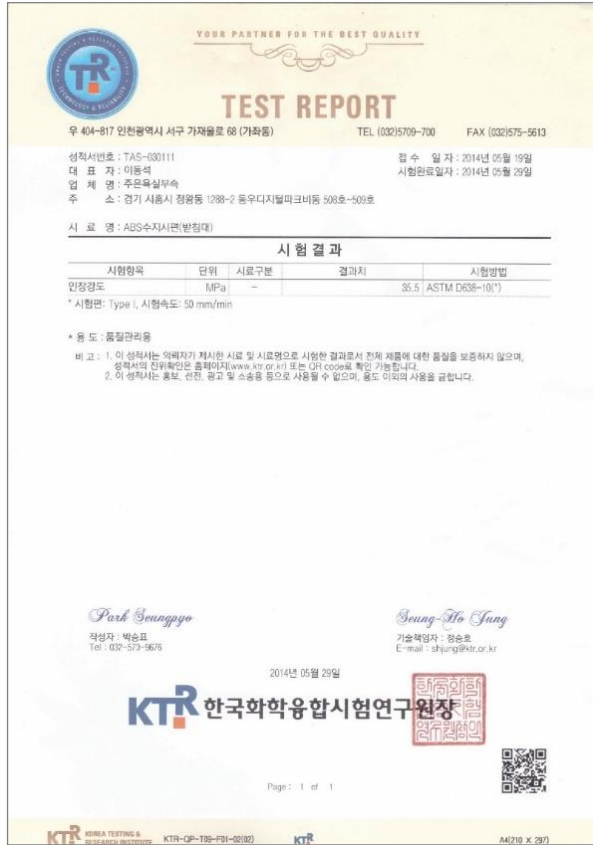


규격 (길이 * 너비)

800L * 400W / 1000L * 500W

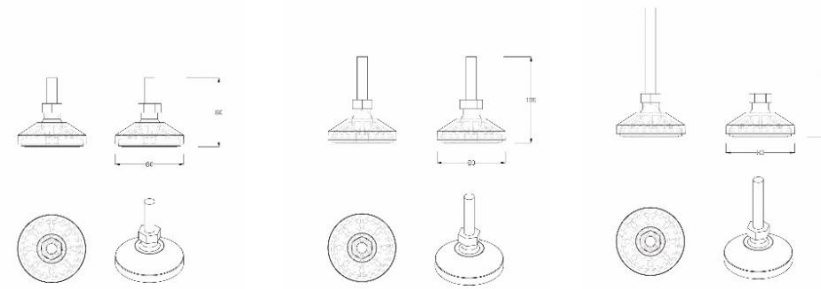
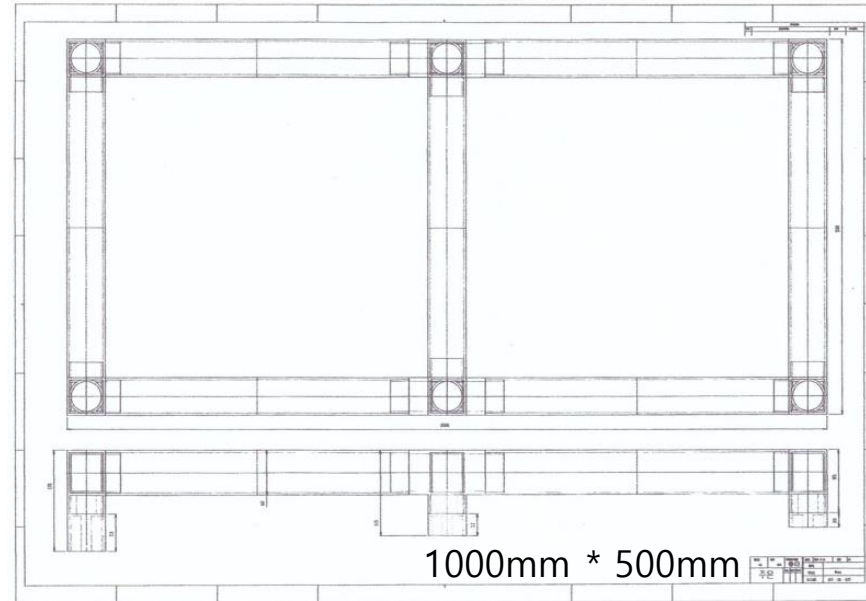
2. 건식 시공용 욕조 받침대 _ 시험성적서 & 도면

시험성적서 _ ABS 수지 시편 (받침대)



인장강도 실험 (ASTM D638 TEST)
 측정결과 : 35.5Mpa
 35.5Mpa = 350kg이상을 버티는 제품강도

제품 도면

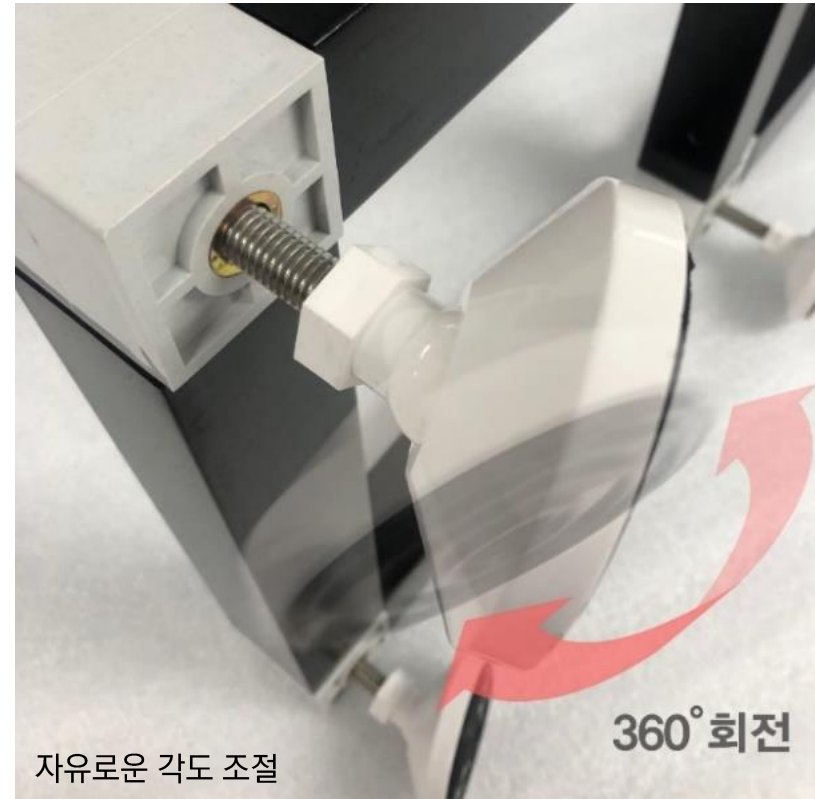
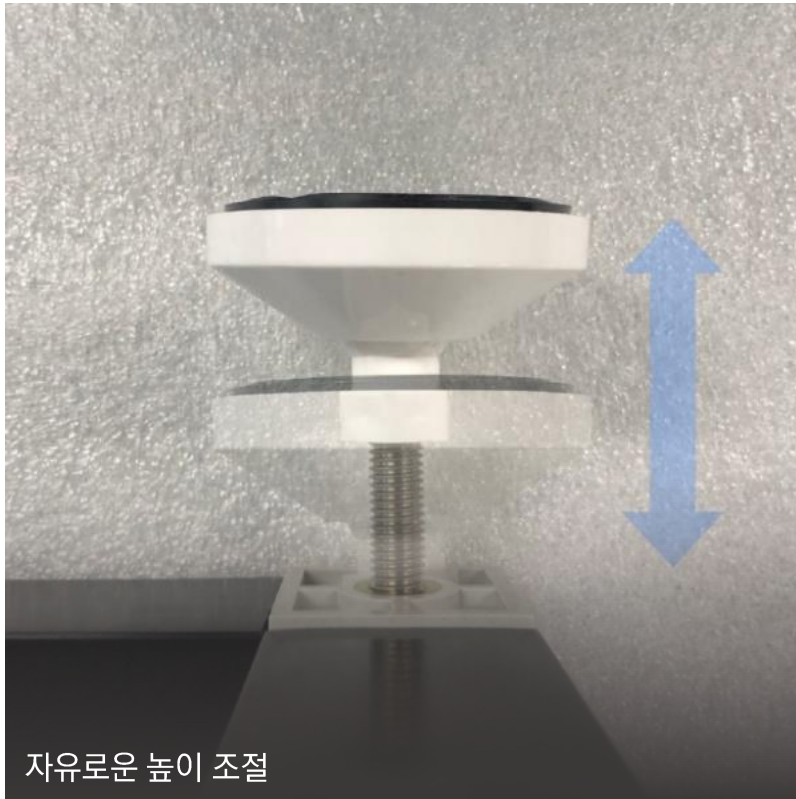


50mm

100mm

150mm

3. 건식 시공용 욕조 받침대 _ 하부지지대



하부지지대는 설치 환경에 맞게 상하 높이를 조절 및 헤드 부분은 360° 회전이 가능하여 어떠한 경사나 바닥의 상태에도 자유롭게 대처할 수 있어 시공이 용이합니다.

4. 건식 시공용 욕조 받침대 _ 시공



욕조 거치 후, 수평작업 실시



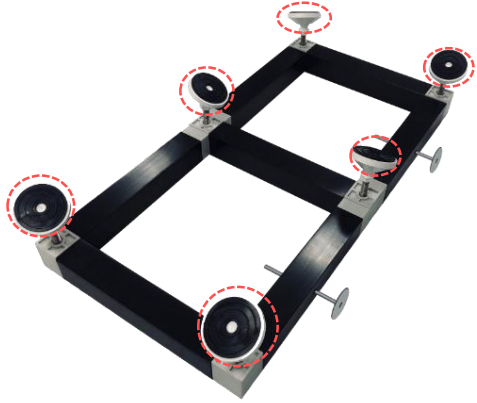
에이프런 설치 후, 시공 완료

건식 시공용 욕조받침대는 시공과정을 줄여 **시간적, 비용적 이득**을 가져다 줄 수 있습니다.

(재로운반(양중)작업X , 몰탈작업X)

5. 건식 시공용 욕조 받침대 _ 장점

1. 6개의 고강도 하부지지대와 욕조 바닥면 전체를 받치는 격자 형태로 욕조 무게를 안정적으로 지지합니다.



- 6개의 단단하고 안정된 하부지지대 -



- 욕조 배치 시 이미지 -

2. 타사 건식받침대는 **조립식**으로, 시공 시 부속품들을 조립해야 하기 때문에 시공시간이 상당히 소요됩니다.

자사의 건식받침대는 **조립이 완료된 일체형**으로, 별도의 작업 없이 바로 사용이 가능하여 시공시간을 크게 줄일 수 있습니다.

3. 자사의 건식욕조 받침대는 타사의 제품보다 단가가 저렴합니다.



감사합니다
Thank You

 **SAMHYUN** (주)삼현중합

서울사무소 Seoul Office

서울시 강남구 도곡로2길11 삼현B/D

Samhyun Bldg, 11, Dogokro-2gil,
Gangnam-gu, Seoul, Korea

T 02-2057-1234 F 02-2057-1020

본사 . 공장 Head office . Factory

충북 진천군 초평면 용정길 87-9

87-9 Yongjeong-gil, Chopyeong-myeon,
Jincheon-gun, Chungcheongbuk-do, Korea

T 043-532-8711 F 043-532-8710